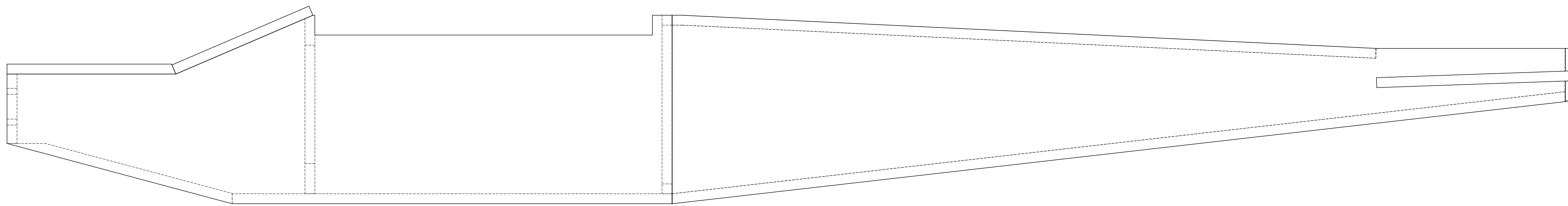
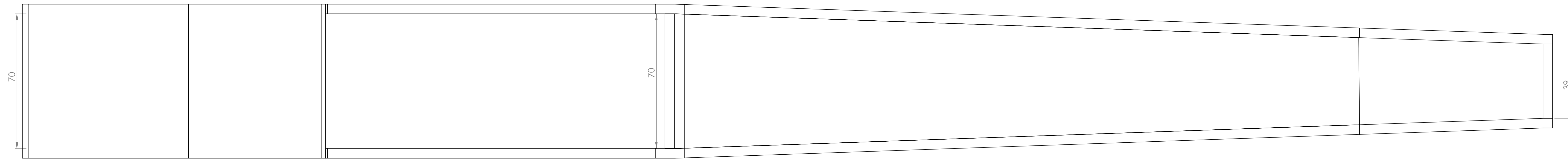
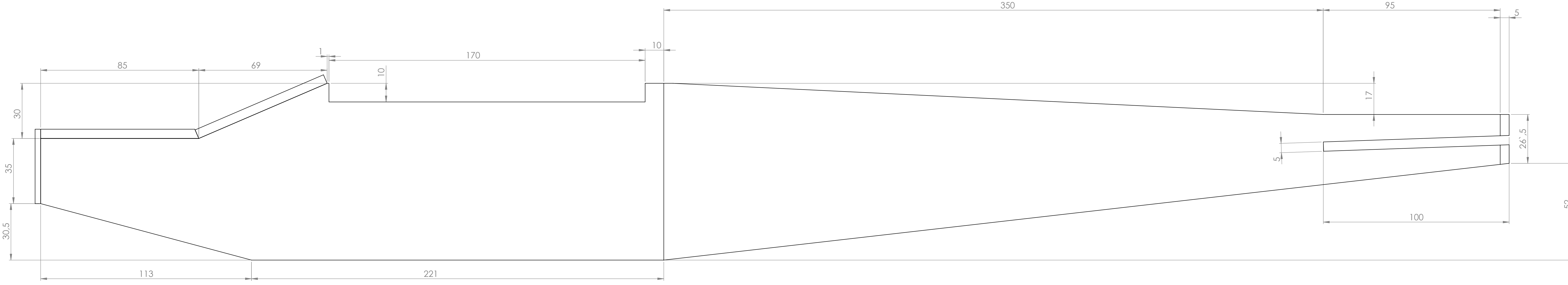
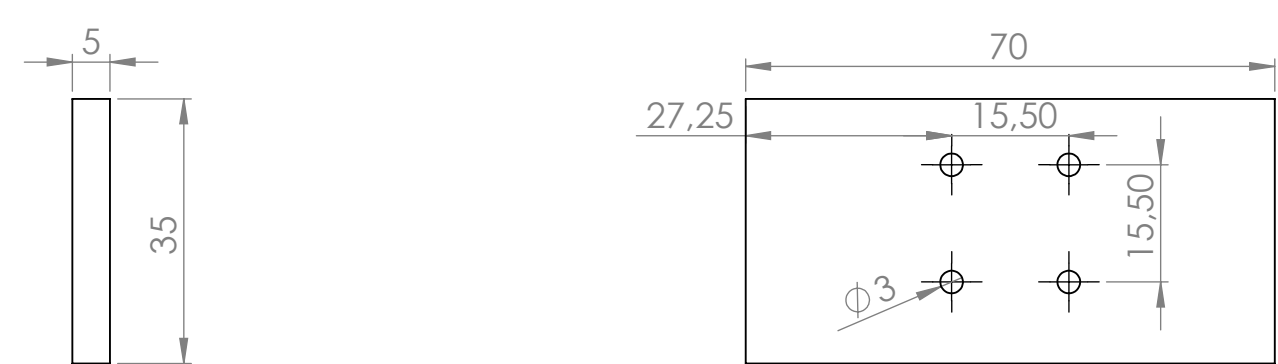


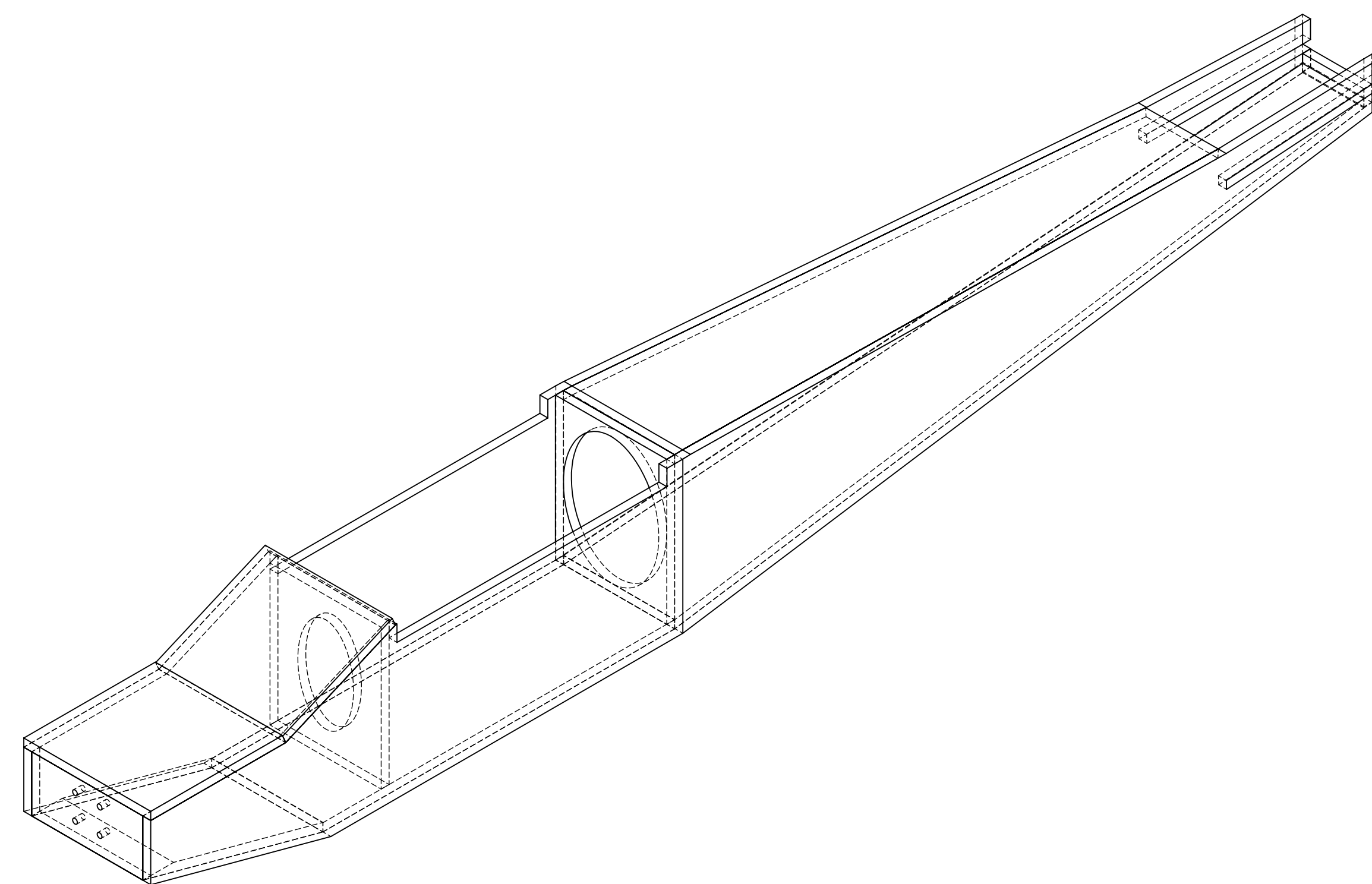
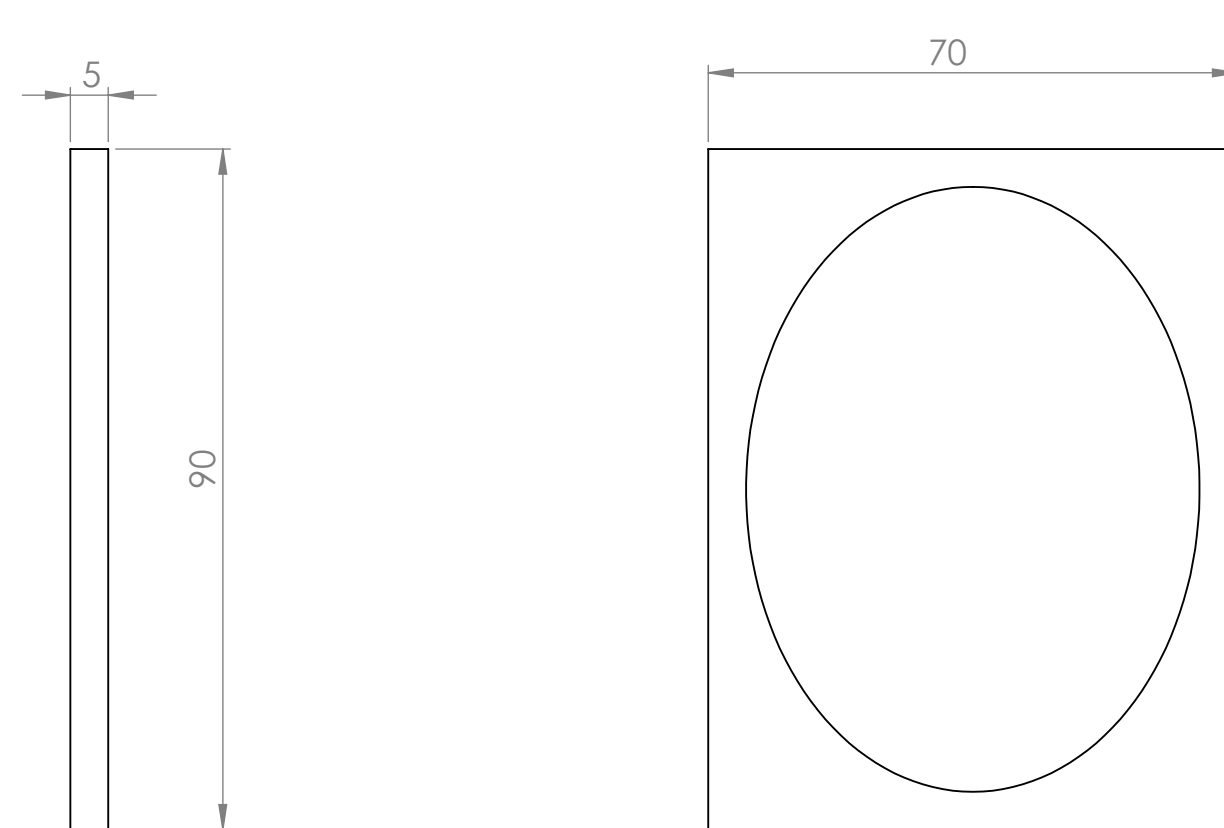
FUSELAGEM



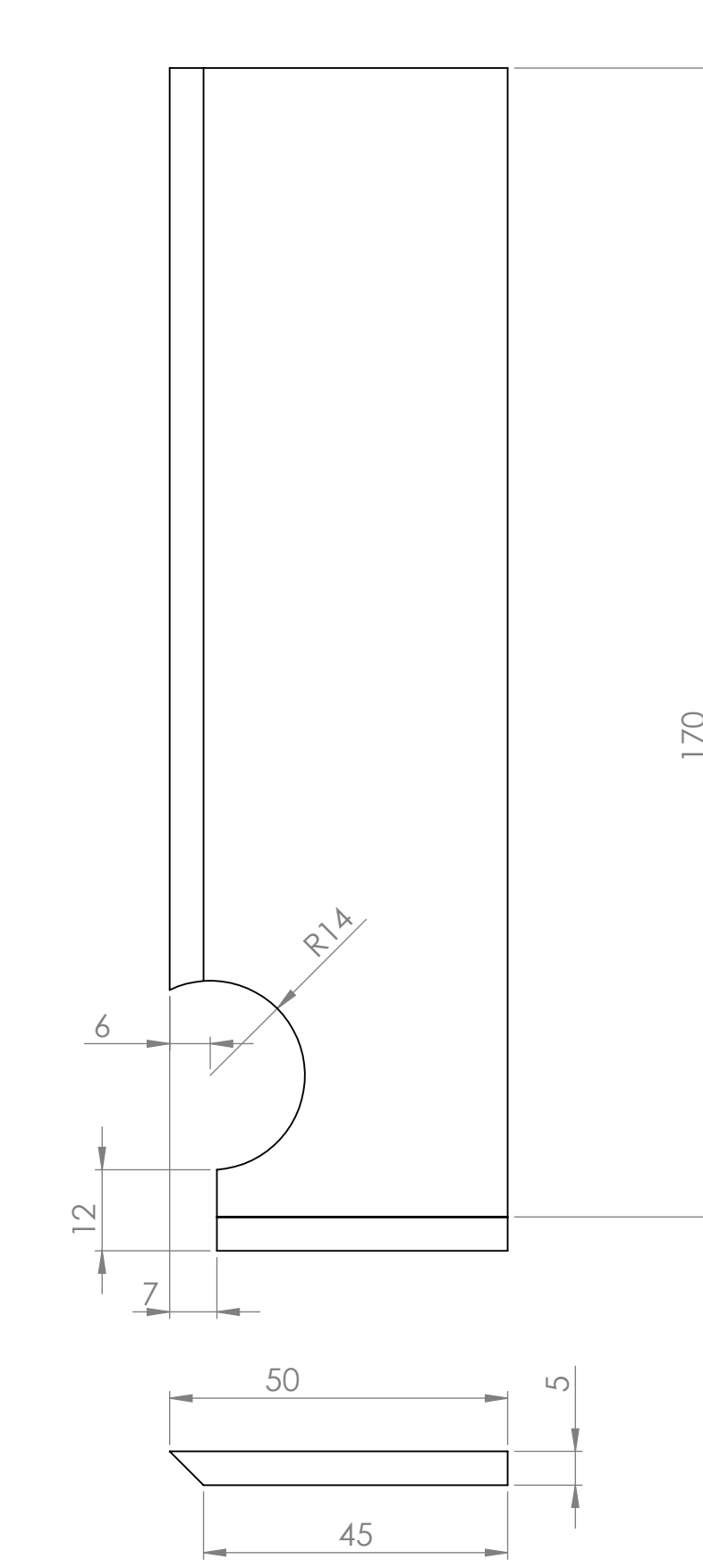
PAREDE DE FOGO



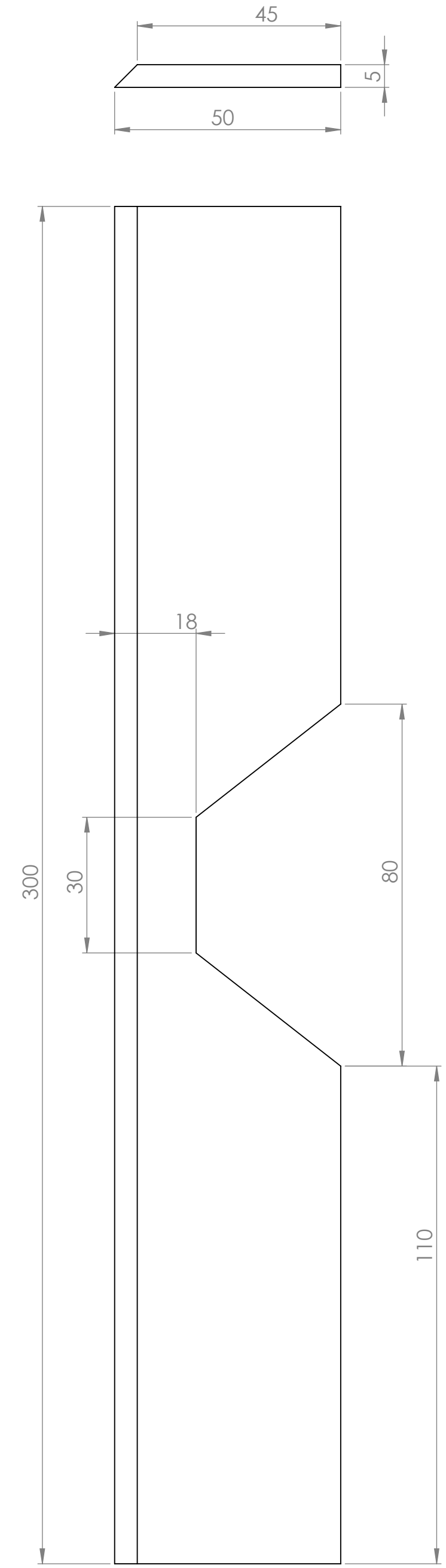
ESTRUTURA INTERNA



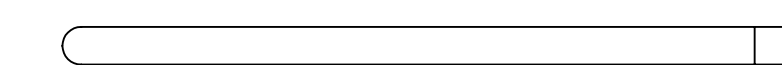
LEME



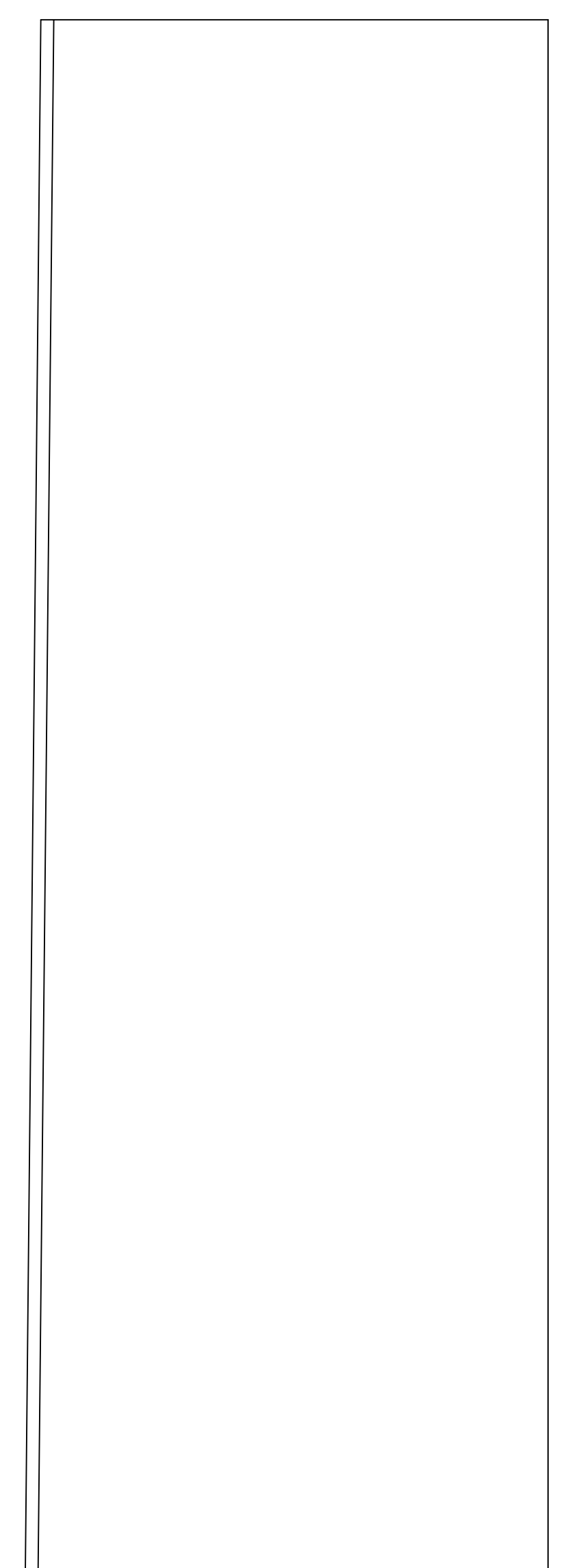
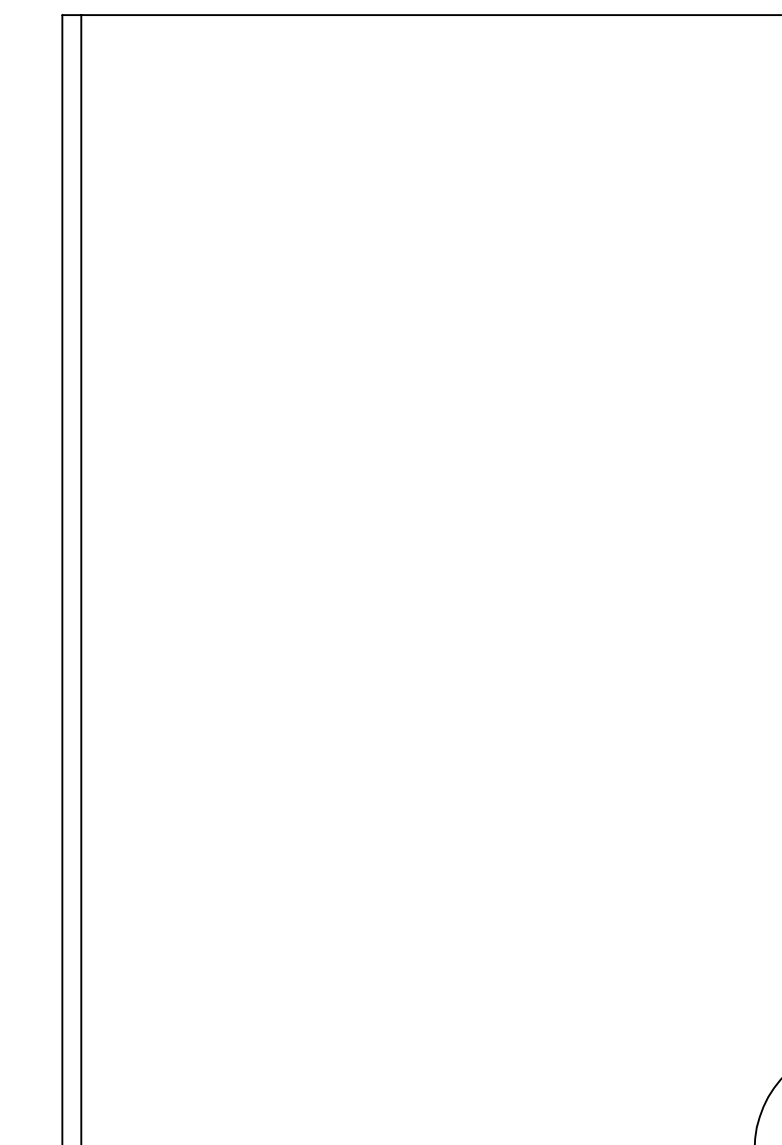
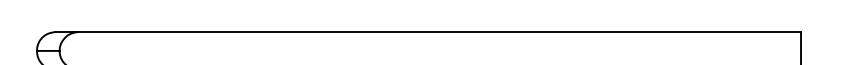
PROFUNDOR



ESTABILIZADOR HORIZONTAL



ESTABILIZADOR HORIZONTAL



INSTITUTO MAUÁ DE TECNOLOGIA				
TÍTULO	AEROMODELO RÁDIO CONTROLADO - IMT FabLab & MANUAL DO MUNDO			
RESP	NOME	DATA	ASS	INSTITUTO MAUÁ DE TECNOLOGIA
DESEN	FELIPE ARAUJO	30/08/19		
VERIF	MARCOS FABRIZIO	ESCALA	1:1	
VERIF	JOSEPH YOUSSEF SAAB JR			